

2. PRZEKŁADNIKI NAPIĘCIOWE > Wsparcze

WSPORCZE

Przekładniki napięciowe do zastosowań wewnętrznych, w obudowie żywicznej, do instalowania faza-ziemia (1 biegunowe) lub faza-faza (2 biegunowe).

ZAKRES

- › Przekładniki do połączeń faza-ziemia o poziomie izolacji do 72.5 kV.
- › Przekładniki do połączeń faza-faza o poziomie izolacji do 36 kV.
- › Częstotliwości: 50 Hz, 60 Hz.
- › Napięcia wtórne:
Pomiarowe - 100:√3, 110:√3, 120:√3; 110, 115, 120.
Obniżone - 100:3, 110:3, 120:3.

ZASTOSOWANIA

- › Ciężkie rozdzielnice główne średniego napięcia w izolacji powietrznej.
- › Lekkie rozdzielnice dystrybucyjne średniego napięcia w izolacji powietrznej.
- › Wytwarzanie energii.
- › Baterie kondensatorów.
- › Zasilanie dla serwisów pomocniczych lub automatyzacji dystrybucji do 3 kVA.

ZALETY

- › Dostępne częstotliwości różne od standardowych (50Hz i 60Hz).
- › Plombowana pokrywa zacisków wtórnych.
- › Zaprojektowany by wytrzymać wibracje.
- › Normalia ze stali nierdzewnej.
- › Możliwość montażu w każdej pozycji (pionowa, pozioma, itp.).
- › Doskonałe działanie nawet w ekstremalnych warunkach pogodowych.
- › Szeroka gama produktów, zaprojektowana by spełniać wymogi DIN 42600.
- › Konstrukcje zaaprobowane przez niezależne laboratoria (UL-USA).
- › Bezpieczniki średniego napięcia i oprawy bezpieczników na życzenie.
- › Dostępny zawór bezpieczeństwa do niwelowania nadciśnienia (model UX/VX).
- › Wyjścia wtórne z kablami o wymaganej długości.



› Model UCI



› Model VCJ



› Model VCT



› Model UCN



› Model VCN

Faza-faza

OZNAKOWANIE

> JEDNO UZWOJENIE PIERWOTNE I JEDNO WTÓRNE



> PODWÓJNE UZWOJENIE PIERWOTNE POPRZECZ WTÓRNE ODCZEPY ORAZ JEDNO UZWOJENIE WTÓRNE



> POJEDYNCZE UZWOJENIE PIERWOTNE I DWA WTÓRNE



> POJEDYNCZE UZWOJENIE PIERWOTNE I DWA WTÓRNE Z ODCZEPAMI



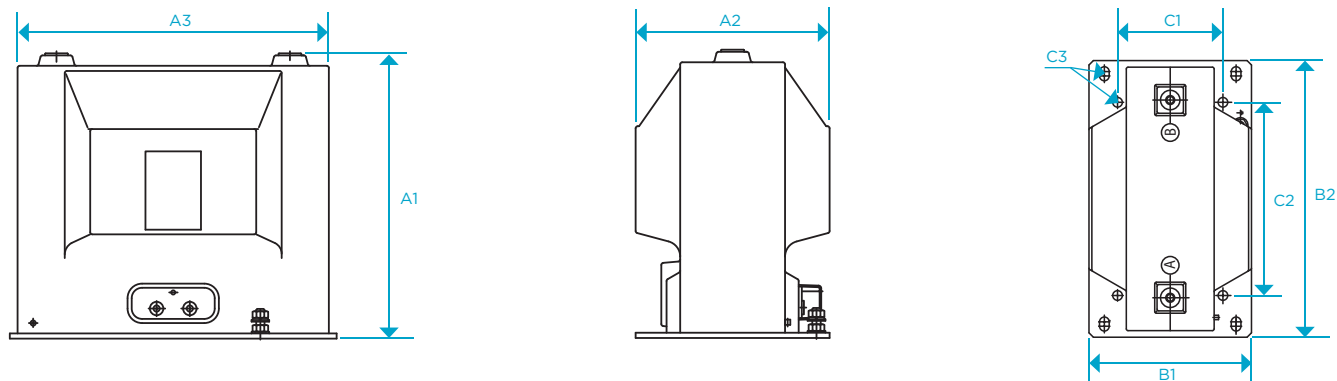
Charakterystyki elektryczne

Model	Najwyższe napięcie (kV)	Poziom izolacji		Obciążenie cieplne (VA)
		Napięcie częstotliwości sieciowej (kV)	Wytrzymywane napięcie piorunowe (BIL) (kVp)	
VCD-7	-	20	60	750
VCE-7	-	20	60	750
VCL-7	VXL-7	20	60	600
VCI-12	VXI-12	28	75	400
VCL-12	VXL-12	28	75	600
VCN-12	VXN-12	28	75	750
VCO-12	-	28	75	600
VCD-17	-	38	95	1500
VCE-17	-	38	95	1500
VCL-17	VXL-17	38	95	600
VCLR-17	-	38	95	600
VCJ-24	VXJ-24	50	125	600
VCL-24	VXL-24	50	125	750
VCN-24	VXN-24	50	125	750
VCO-24	-	50	125	500
VCS-24	VXS-24	50	125	1500
VCT-24	-	50	125	4000
VCN-36	VXN-36	70	170	750
VCS-36	VXS-36	70	170	1500

Współczynnik napięcia znamionowego: 1.2 Un continuous, up to 1.9 Un / 8 h.
Zastrzeżenie zmian technicznych.

2. PRZEKŁADNIKI NAPIĘCIOWE > Wsporcze > Faza-faza

WYMIARY



Wymiary i wagi

Model	Wymiary (mm)			Podstawa (mm)		Mocowanie (mm)			Waga (kg)
	Wysokość (A1)	Szerokość (A2)	Długość (A3)	Szerokość (B1)	Długość (B2)	Szerokość (C1)	Długość (C2)	Średnica otworu (C3)	
VCD-7	-	187	195	152	258	131	177.4/237.7	11	15
VCE-7	-	168	184	162	236.5	139.8	189/216	11	15
VCL-7	VXL-7	275	300	185	315	120/150	220/290	11	28
VCI-12	VXI-12	225	275	148	337.5	125	270	11	28
VCL-12	VXL-12	275	300	185	315	120/150	220/290	11	28
VCN-12	VXN-12	415	375	225	380	150/200	290/350	11	45
VCO-12	-	310	328	140	260	78	240	M6	35
VCD-17	-	295.7	278	235	334	203.2	260.2/311.2	11	39
VCE-17	-	250	283	234	333.5	203	260.3/312	11	36
VCL-17	VXL-17	275	300	185	315	120/150	220/290	11	28
VCLR-17	-	245	289	170	285	142.5	252.5	14	24
VCJ-24	VXJ-24	275	325	178	375	120/150/150	220/280/290	11/14/11	32
VCL-24	VXL-24	275	300	185	315	120/150	220/290	11	28
VCN-24	VXN-24	415	375	225	380	150/200	290/350	11	45
VCO-24	-	310	328	140	260	78	240	M6	35
VCS-24	VXS-24	367	410	240	502	200	300	14	75
VCT-24	-	371	450	240	366	210	366	16	45
VCN-36	VXN-36	415	375	225	380	150/200	290/350	11	45
VCS-36	VXS-36	367	410	240	502	200	300	14	76

Mosiężne zaciski pierwotne (na zamówienie srebrzone) z stalową, ocynkowaną, chromowaną śrubą M12. Mosiężne zaciski wtórne M5/M6. Ocynkowane, chromowane stalowe zaciski uziemienia M8/M12. Poliwęglanowa pokrywa zacisku wtórnego. Na zamówienie, ocynkowane, chromowane stalowe pokrywy. Orientacyjne wymiary i wagi.